

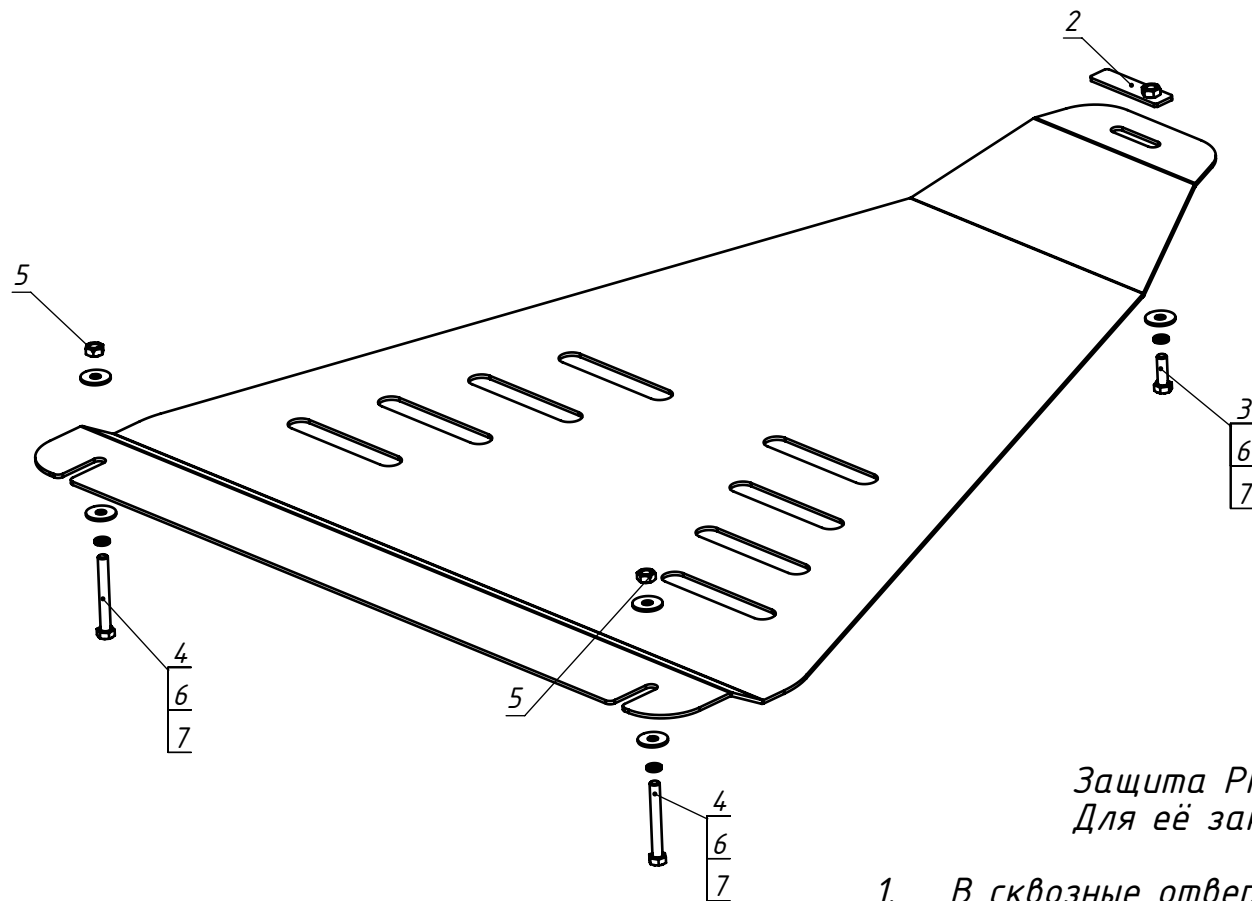
Арт

Защита РК Nissan Navara

Год выпуска: 2005- по н.в.

Двигатель: 2,5 дизель, 4 бензин

Коробка: МКПП/АКПП



Защита РК крепится в трех точках.
Для её закрепления необходимо:

1. В сквозные отверстия поперечной балки коробки переключения передач установить болты поз.4 с шайбами поз.6, 7 и гайками поз.5.
2. В поперечную балку, располагающуюся в области раздаточной коробки, установить закладную поз.2.
3. Защиту РК поз.1 U-образными пазами навесить на болты поз.4 и болтом поз.3 с шайбами поз.6, 7 притянуть заднюю часть защиты РК к балке.
4. Затянуть все резьбовые соединения.

ПОЗИЦИЯ	Наименование	К-ВО
1	Защита РК	1
2	Закладная планка	1
3	Болт М8х25 ГОСТ 7798-70	1
4	Болт М8х65 ГОСТ 7798-70	2
5	Гайка М8 ГОСТ 5915-70	2
6	Шайба 8 Н ГОСТ 6402-70	3
7	Шайба 8 ГОСТ 6958-78	5